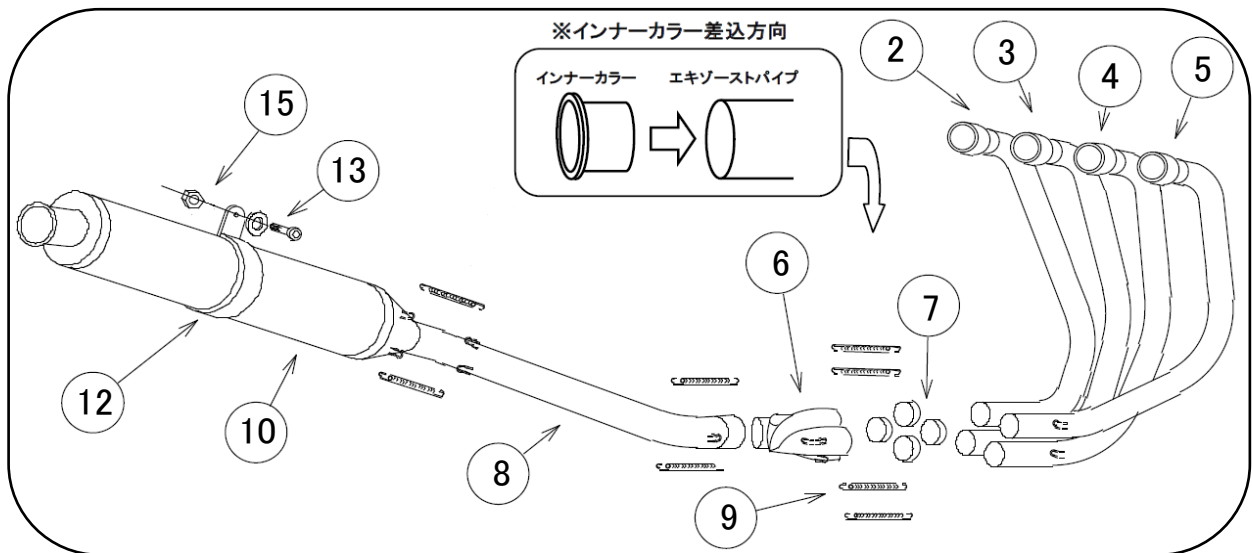


## ZEPHYR1100 機械曲げチタンフルエキゾーストマフラー スパイラルセンターコレクト

この度は、KINGDOM マフラーをお買い上げ頂き誠にありがとうございます。  
マフラーの取り付けに関しましては、メーカーサービスマニュアルとこの説明書をよくお読み頂き、必ずエンジンが冷えた状態で作業を行って下さい。  
適合車種は、ZEPHYR1100用となっております。その他の機種には取り付けられませんので、ご注意ください。  
取り付け作業等に、ご不明な点などがございましたら、当社までお問い合わせ下さい。

**※注意** センターコレクトを採用していますので、フラットタイプのオイルパンが必要になります。  
フラットタイプのオイルパンは付属していません。フラットタイプのオイルパンを別途ご用意下さい。



### ●マフラー取付準備

#### 1 純正マフラー取り外し

エキパイのフランジ部のナットとサイレンサー部2ヶ所のボルト、ナットを外し、純正マフラーを取り外して下さい。  
ガasketを新品に交換して下さい。

#### 2 センタースタンドの取り外し

センタースタンドは取り付けられません。  
マフラー取り付け前に、センタースタンドを取り外して下さい。

#### 3 フラットオイルパンの取り付け

純正オイルパンをフラットタイプのオイルパンに交換して下さい。

#### ※注意

オイルパンが正しく取り付けられていないと、オイル漏れ等、重大なトラブル、事故の原因になります。バイクショップなど、専門的知識、技術を持つ方に作業をしていただくことを、強く推奨いたします。

### ■付属品

		商品名	数量
<input type="checkbox"/>	1	M8 ナット(フランジ固定用)	8
<input type="checkbox"/>	2	エキゾーストパイプ No.1	1
<input type="checkbox"/>	3	エキゾーストパイプ No.2	1
<input type="checkbox"/>	4	エキゾーストパイプ No.3	1
<input type="checkbox"/>	5	エキゾーストパイプ No.4	1
<input type="checkbox"/>	6	スパイラルコレクター	1
<input type="checkbox"/>	7	インナーカラー	4
<input type="checkbox"/>	8	テールパイプ	1
<input type="checkbox"/>	9	スプリング	8
<input type="checkbox"/>	10	サイレンサー	1
<input type="checkbox"/>	11	サイレンサー用 KINGDOMエンブレム	1
<input type="checkbox"/>	12	サイレンサーバンド(帯ゴム付)	1
<input type="checkbox"/>	13	M8×20 ボルト(サイレンサーバンド取付用)	1
<input type="checkbox"/>	14	M8ワッシャー(サイレンサーバンド取付用)	1
<input type="checkbox"/>	15	M8ナット(サイレンサーバンド取付用)	1
<input type="checkbox"/>	16	サイレンサーステー	1
<input type="checkbox"/>	17	M6×20ボルト(サイレンサーステー取付用)	1
<input type="checkbox"/>	18	M6ワッシャー(サイレンサーステー取付用)	1

## ●マフラー取付

### 1 エキゾーストパイプのエンジンへの取り付け

エキゾーストパイプにフランジを組み立て、エンジンにエキゾーストパイプNo1,No2,No3,No4 を取り付けます。この時、フランジ部のナットは仮止めの状態(取り付けたパイプが少し動く程度)にしておいて下さい。(※①～④の識別シールは装着後では剥し難いため、番号確認後、組付け前に剥すことをお勧めします。続いて取り付けるスパイラルコレクター部分も同様に行ってください。)

### 2 テールパイプの取り付け

No1～4の各エキゾーストパイプにインナーカラーを挿入します。(※インナーカラーは性能確保の上で大変重要です。必ずエキゾーストパイプに取り付けてください。)

次にスパイラルコレクター(以下SC)の差込部内側にシリコンボンド等を薄く塗布し、SCをエキゾーストパイプの番号に合わせて差し込みます。入りにくい場合はプラスチックハンマーなどで、エキゾーストパイプを前方向からキズを付けないように注意して、軽く叩いて下さい。

テールパイプの差込部内側にシリコンボンド等を塗布し、SCへ差し込みます。

最後にSCとエキゾーストパイプ部(4本)、SCとテールパイプ(2本)にスプリングを掛けます。

### 3 サイレンサーの取り付け

テールパイプにサイレンサーを差し込み、サイレンサーとテールパイプにスプリングを掛けます。次に付属サイレンサーステー+サイレンサーバンドを使い、サイレンサーを固定して下さい。(サイレンサーバンドには、保護用のフィルムが張ってありますので、剥がしてお使い下さい。)

サイレンサーステーはリアサスペンションをフレームに固定している箇所のボルトから取り出します。純正ボルトを付属のボルトに代え、ステーを取り付けて下さい。

### 4 最終取り付け

仮止めしたフランジ部のナットを本締めします。この際、フランジ部が傾いたりしないよう、左右のボルトは均等に締め込んで下さい。締め過ぎはスタッドボルトの破損を招きます。ご注意下さい。

サイレンサーバンドのボルト、ナットを本締めしてください。

#### ■締め付けトルク

- ・フランジ部M8ナット・・・2.5kg
- ・サイレンサーステーM6ボルト・・・1.5kg
- ・サイレンサーバンドM8ボルト・・・2.6kg

以上で作業は終了です。

マフラーに付着した汚れをよく拭き取ってからエンジンを始動して下さい。エンジンを始動したら、車体への干渉、排気漏れ等がないかどうか確認して下さい。

*Tsukino Racing Technology*

 **MOON FIELD**

有限会社 ムーンフィールド

〒136-0071 東京都江東区亀戸1-43-7-101

TEL:03-5628-3420 FAX:03-5628-3430

HP: <http://moon-field.net/> E-mail: [info@moon-field.net](mailto:info@moon-field.net)